

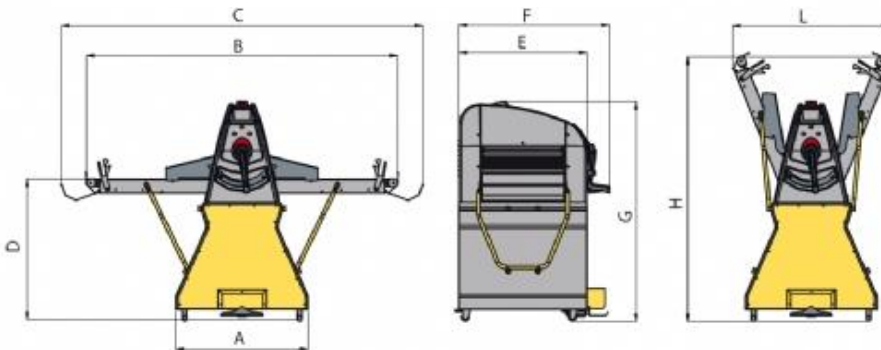
## ТЕСТОРАСКАТОЧНАЯ МАШИНА FLAMIC SF500-1000



### Технические характеристики

Тип: напольная  
 Габариты транспортной ленты: 500x1000 мм  
 Зазор между раскатывающими валками: 0-35 мм  
 Скорость ленты на выходе: 30 м/мин  
 Диаметр валков: 60 мм  
 Мощность: 0,5 кВт  
 Напряжение: 380/50 В/Гц  
 Вес нетто: 180 кг

*Используется на предприятиях, пекарнях малой и средней мощности при небольших объемах производства слоёных изделий.*



	A	B	C	D	E	F	G	H	L	M
SF500-850	800	1860	2110	880	770	910	1335	1620	950	
SF500-1000	800	2160	2410	880	770	910	1760	1020		
SF500-1200	800	2560	2810	880	770	910	1335	1920	1180	

- Окрашенный корпус (из нержавеющей стали – по запросу)
- Защитная решетка в соответствии с требованиями CE
- Точная регулировка толщины раскатываемого пласта теста при помощи градуированной шкалы
- Скрепки очень легко снимаются и просты в ежедневном уходе
- Регулируемая скорость между входящим и выходящим транспортерами, гарантирующая постоянную раскатку теста
- Транспортные ленты можно поднять во время простоя машины для экономии пространства в помещении
- Реверсивные транспортные ленты управляемые джойстиком и/или педалью
- Скорость транспортной ленты фиксированная
- Лотки для теста входят в стандартную комплектацию
- Производительность (ориентировочная) - 13 кг/ч.
- Автоматическая подсыпка муки (**опция**)

